

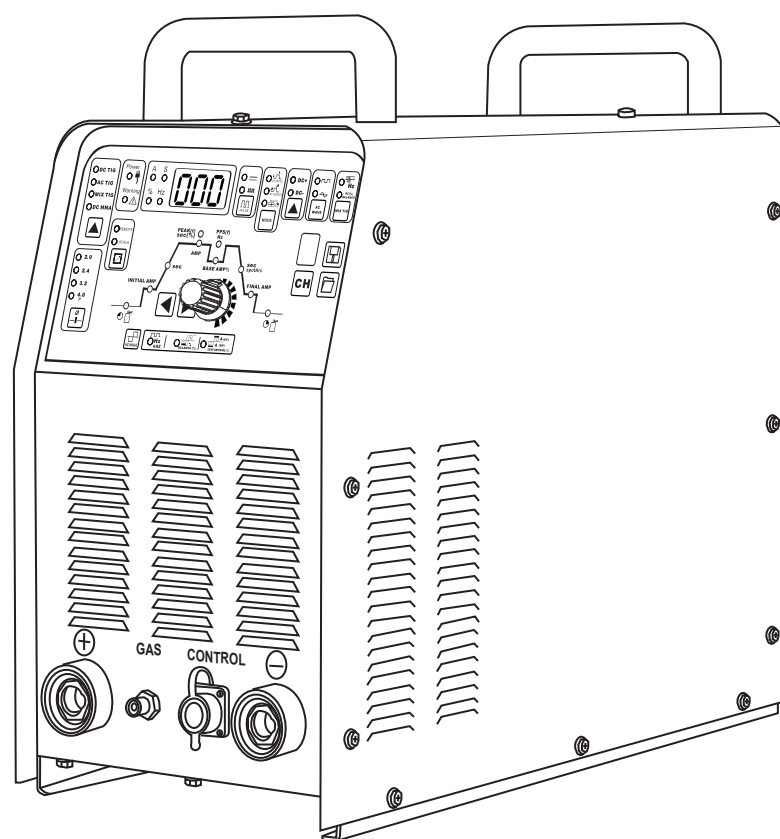


Henrik's

Welding & Cutting

PROFESSIONAL IN WELDING

TIG 250 AC/DC POWER



Руководство пользователя

Характеристики

№	TIG 250 AC/DC POWER	
Входное напряжение	1 фаза ~ 230В ± 15%	
Максимальная потребляемая мощность	TIG: 7,81 кВ-А	
	MMA: 8,75 кВ-А	
Продолжительность нагрузки (40 °С) 60%:	TIG: 250 А/20 В	
	MMA: 200 А/28 В	
Продолжительность нагрузки (40 °С) 100%:	TIG: 200 А/18 В	
	MMA: 160 А/26,4 В	
Сварочный ток/Диапазон напряжения	TIG: 5 А/10,2 В ~ 250 А/20 В	
	MMA: 10 А/20,8 В ~ 200 А/28 В	
Напряжение холостого хода	70 ~ 80 В	
Коэффициент мощности	0,8	
КПД	80%	
TIG	Амплитуда тока	5 ~ 250 А
	Частота импульса	0,2 ~ 20 Гц
	Длительность импульса (пропорция)	1 ~ 100%
	Диапазон частоты переменного тока	20 ~ 200 Гц
	Чистая ширина переменного тока (баланс переменного тока)	-40 ~ 40%
	Чистое соотношение переменного тока (смещение переменным током)	-50 ~ 30%
	Частота в режиме MIX	1 ~ 5 Hz
	Баланс постоянного тока	20 ~ 80%
	Пусковой ток дуги	10 ~ 250 А
	Ток заварки кратера	5 ~ 250 А
	Время нарастания тока	0,1 ~ 10 сек.
	Время спада тока	0,1 ~ 15 сек.
	Врем продувки газом до сварки	0,1 ~ 15 сек.
	Flow-Gas Time	0,1 ~ 15 сек.
	Время SpotArc	0,1 ~ 10 сек.
MMA	Амплитуда тока	5 ~ 200 А
	Форсаж дуги	10 ~ 200 А
	Время горячего старта	0,1 ~ 3 сек.
	Ток горячего старта	10 ~ 200 А
Габариты (длина × ширина × высота)	490 × 230 × 385 мм	
Вес	23 кг	

TIG 250 AC/DC POWER

Сварочный инвертор TIG 250 AC/DC POWER предназначен для сварки в режимах ручной дуговой сварки (**MMA**), сварки неплавящимся вольфрамовым электродом в режиме постоянного (**DC TIG**) или переменного тока (**AC TIG**) черных металлов, меди, титана, нержавеющей стали, алюминия и его сплавов, а также в режиме MIX TIG.

- **MIX TIG** — это уникальная технология, использующая как переменный, так и постоянный ток в одном рабочем цикле. В процессе работы происходит удаление оксидной пленки с обрабатываемой поверхности переменным током и далее выполняется провар металла постоянным током. Во время сварки циклы чередуются, после очистки поверхности выполняется глубокий провар. В результате увеличивается скорость сварки, повышается качество шва и снижается расход производственных материалов.
- Импульсный режим **TIG Pulse** станет полезным для профессиональной сварки тонкостенных изделий и листовых металлов.
- Режим точечной сварки **Spot Arc** применяется для быстрой прихватки металла, а также для формирования лицевых и угловых сварочных соединений и т.д.

ПРАВИЛА ТЕХНИКИ БЕЗОПАСНОСТИ

ВНИМАНИЕ!

Дуговая сварка опасна! Примите меры для защиты себя и окружающих от возможных травм или смерти. Не подпускайте близко детей! Лицам, использующим ритмоводители (кардиостимуляторы), перед началом эксплуатации следует проконсультироваться с лечащим врачом. Примите к сведению особенности эксплуатации оборудования, приведенные ниже. Если вам необходима дополнительная информация по мерам безопасности, то рекомендуем приобрести копию руководства «Меры предосторожности при сварке и резке» в местном обществе сварщиков. Убедитесь, что все работы по установке, эксплуатации, техническому обслуживанию и ремонту осуществляются только квалифицированным персоналом.

Электромагнитное поле опасно

Электрический ток, протекающий в любом проводнике, создает локализованное электромагнитное поле (ЭМП). Сварочный ток образует ЭМП вокруг кабелей и сварочных установок. ЭМП может влиять на работу кардиостимуляторов, поэтому сварщикам, использующим электрокардиостимуляторы, необходимо проконсультироваться со своим лечащим врачом перед тем, как приступить к сварочным работам. Воздействие ЭМП в процессе сварки может иметь другие, малоизученные последствия для здоровья.

Для минимизации воздействия ЭМП от сварочной цепи необходимо принять следующие меры предосторожности:

- Соединить сварочный электрод и рабочие кабели, по возможности закрепить.
- Никогда не обматывать вокруг себя провод, ведущий к электроду.
- Не занимать положение между электродом и рабочим кабелем. Если кабель электрода находится справа от вас, то и рабочий кабель должен быть с правой стороны.

Поражение электрическим током может быть смертельно

Когда сварочная установка включена, электрод и рабочая цепь (или цепь заземления) находятся под напряжением. Не прикасайтесь к открытым проводящим частям незащищенными участками кожи или мокрой одеждой! Для защиты рук используйте только сухие неповрежденные перчатки. Изолируйте себя от обрабатываемого изделия и земли с помощью сухого изоляционного материала. Убедитесь, что площадь изоляционного материала достаточно велика и покрывает всю область физического контакта с обрабатываемым изделием и землей.

В случае проведения сварочных работ в условиях, неблагоприятных с точки зрения электрической безопасности (сырые помещения, мокрая одежда сварщика, неудобное положение работника, когда есть риск соприкосновения со свариваемым изделием), рекомендуется использовать следующее оборудование:

- Полуавтоматическая сварочная установка с источником питания от постоянного тока.
- Установка для ручной сварки штучным электродом с источником питания от постоянного тока.
- Сварочная установка с источником питания от переменного тока с управлением пониженным напряжением.

При полуавтоматической или автоматической сварке электрод, катушка, сварочная головка, сопло или горелка сварочной установки также находятся под напряжением.

Всегда следите за тем, чтобы рабочий кабель хорошо соединялся со свариваемым металлом. Соединение со свариваемой областью должно быть максимально близким.

Обеспечьте хорошее заземление свариваемого изделия или металла. Поддерживайте держатель электрода, зажим свариваемого изделия, сварочный кабель и сварочную установку в исправном рабочем состоянии. Всегда заменяйте поврежденную изоляцию.

Никогда не погружайте электрод в воду для охлаждения. Не прикасайтесь одновременно к деталям держателей электродов, подсоединенных к двум сварочным установкам, так как напряжение между ними может равняться напряжению открытой сварочной цепи обеих сварочных установок.

При работе выше уровня пола используйте ремень безопасности (во избежание падения при поражении электрическим током).

Излучение дуги может стать причиной ожогов

В процессе сварки или при наблюдении за дуговой сваркой всегда используйте защитную маску с соответствующим фильтром для защиты глаз от искр и излучения дуги. Щит сварщика и светофильтры должны соответствовать стандарту ANSI Z87.1 / ГОСТ 12.4.254-2013.

Для защиты своей кожи и кожи ассистентов от излучения сварочной дуги надевайте специальную одежду из прочного огнестойкого материала.

Обеспечьте защиту работникам, находящимся вблизи от места работы, с помощью специальных огнестойких экранов и/или предупредите каждого работника о том, что нельзя смотреть на сварочную дугу, подвергать себя воздействию излучения дуги, а также о необходимости беречься от попадания горячих брызг и соприкосновения с раскаленным материалом.

Испарения и газы опасны

В процессе сварки могут выделяться газы и испарения, опасные для здоровья, которые нельзя вдыхать. В процессе сварки следите, чтобы испарения не скапливались вокруг головы. Область сварки должна быть обеспечена хорошей системой вентиляции и/или выхлопной системой для отвода газов и испарений из зоны дыхания.

Не осуществляйте сварку в зонах испарения хлорированного углеводорода, возникающего в результате процессов обезжиривания, очистки или разбрызгивания. Дуговой нагрев и дуговое излучение могут вступить в реакцию с испарениями растворителя, образуя фосген, высокотоксичный газ или другие вредные продукты.

Защитные газы, используемые при дуговой сварке, могут вытеснить воздух и стать причиной травм и даже привести к смерти. Обеспечьте хорошую вентиляцию, особенно при работе в закрытых помещениях.

Ознакомьтесь и следуйте рекомендациям производителя данного оборудования и используемых расходных материалов, а также инструкции по безопасному обращению с материалом. Следуйте инструкциям по безопасности, применяемым вашим работодателем.

Искры при сварке и резке могут стать причиной пожара или взрыва

Уберите все воспламеняемые предметы и материалы из рабочей зоны. Если это невозможно, накройте их во избежание возгорания от искр, возникающих во время сварки. Помните, что искры и раскаленные материалы могут с легкостью проникать через небольшие трещины и отверстия на близлежащие поверхности. Не рекомендуется проводить сварочные работы вблизи гидравлических линий. Держите огнетушитель под рукой.

Если на рабочей площадке применяется сжатый газ под давлением, то во избежание возникновения опасных ситуаций необходимо принять особые меры. Ознакомьтесь с главой «Безопасность при резке и сварке», а также с информацией по эксплуатации применяемого оборудования.

При остановке сварочного процесса убедитесь, что ни одна часть электродной цепи не соприкасается с обрабатываемым изделием или землей/заземлением. Случайный контакт может привести к перегреву и создать угрозу возгорания.

Не нагревайте и не осуществляйте сварку и резку баков, баллонов или контейнеров до тех пор, пока не убедитесь в том, что подобные процедуры не приведут к возникновению воспламеняемых или токсичных испарений от материалов, находящихся внутри. Они могут привести к взрыву, даже если были «очищены». Для получения дополнительной информации приобретите издание «Рекомендации по мерам безопасности при подготовке к сварке или резке контейнеров и трубопроводов, содержащих опасные материалы».

Проветрите пустые баллоны или контейнеры перед нагревом, сваркой или резкой.

В процессе сварки от сварочной дуги отлетают искры и брызги. Носите защитную одежду, изготовленную из материалов без содержания масел (например, кожаные перчатки, плотную рубашку, брюки без отворотов, высокую обувь, защитную шапочку, закрывающую волосы). Используйте беруши при сварке в стесненных условиях или в закрытых помещениях. Находясь в рабочей зоне, всегда надевайте защитные очки с боковым экранированием.

Соединение рабочего кабеля и обрабатываемого изделия должно производиться как можно ближе к месту проведения сварочных работ. Рабочие кабели, подсоединенные к каркасу здания или в других местах за пределами сварочной зоны, могут увеличить возможность прохождения сварочного тока через подъемные цепи, крановые кабели или прочие схемы. Это может создать опасность возгорания или привести к перегреву подъемных цепей или кабелей и их повреждению. Не используйте сварочную установку для очистки обледенения труб.

Поврежденный газовый баллон может взорваться!

Используйте только баллоны со сжатым газом, содержащие пригодный для выполняемого процесса защитный газ с исправно работающими регуляторами, соответствующие применяемому газу и используемому давлению. Все шланги, крепления и т. п., должны содержаться в хорошем состоянии и быть пригодными для эксплуатации. Следите, чтобы баллоны всегда находились в вертикальном положении и были надежно закреплены на тележке или неподвижной опоре.

Баллоны должны находиться:

- вне зон, где существует опасность удара или вероятность физического повреждения;
- на безопасном расстоянии от места проведения дуговой сварки или резки, а также от любых других источников тепла, искр и пламени.

Никогда не допускайте соприкосновения баллона с электродом, держателем электрода или с любой другой деталью под напряжением.

При открытии клапана баллона не приближайте лицо и голову к выпускному отверстию. Если баллон не используется или не подсоединен, всегда необходимо устанавливать и вручную закреплять/затягивать предохранительные крышки клапанов.

Ознакомьтесь и следуйте инструкциям по использованию баллонов со сжатым газом и сопутствующего оборудования в издании «Меры предосторожности для безопасной эксплуатации цилиндров со сжатым газом».

Для оборудования с электроприводом

Перед началом эксплуатации оборудования отключите подачу питания с помощью выключателя, расположенного на предохранительном щитке.

Установите оборудование в соответствии с техническими нормами вашего производства и рекомендациями производителя.

Осуществите заземление оборудования в соответствии с техническими нормами вашего производства и рекомендациями производителя.

ОЦЕНКА РАБОЧЕЙ ЗОНЫ

Перед установкой сварочного оборудования пользователь должен оценить вероятность возникновения проблем с электромагнитной совместимостью в близлежащей зоне.

Примите во внимание следующие факторы:

Наличие питающих кабелей, управляющих кабелей, сигнальных и телефонных кабелей, расположенных над или под оборудованием или прилегающих к нему.

Наличие радио и телевизионных приемников и передающих устройств.

Наличие компьютеров и прочих контрольно-измерительных приборов.

Наличие оборудования, обеспечивающего особые требования безопасности (например, предохранителей промышленного оборудования).

Состояние здоровья людей, находящихся в рабочей зоне (например, использование ими кардиостимуляторов и слуховых аппаратов).

Наличие калибровочного или измерительного оборудования.

Совместимость с другим оборудованием, находящимся в рабочей зоне, и защищенность данного оборудования.

Пользователь должен убедиться, что прочее оборудование в рабочей зоне совместимо со сварочным оборудованием. Возможно, потребуются принять дополнительные меры безопасности.

Время суток, в которое планируется проводить сварочные или прочие работы.

МОНТАЖ, ЭКСПЛУАТАЦИЯ ОБОРУДОВАНИЯ И ИЗУЧЕНИЕ РАБОЧЕЙ ЗОНЫ

Пользователь несет ответственность за то, чтобы монтаж и эксплуатация оборудования для дуговой сварки осуществлялись в соответствии с инструкциями производителя. При возникновении электромагнитных помех пользователь сварочного оборудования обязан устранить проблему. В любом случае электромагнитные помехи необходимо сократить до такой степени, чтобы они больше не представляли проблем.

Перед установкой данной сварочной установки пользователь должен оценить вероятность возникновения проблем, связанных с электромагнитными помехами в рабочей/прилегающей зоне.

Следует учесть, в частности, состояние здоровья персонала, работающего вблизи сварочной установки или непосредственно с ней (например, людей, использующих кардиостимуляторы или слуховые аппараты).

Электромагнитная совместимость (ЭМС)

СООТВЕТСТВИЕ

Вся продукция со значком CE соответствует Директиве Европейского Сообщества от 3 мая 1989 года «О тождественности законов, правил и административных документов государств-членов ЕС в области электромагнитной совместимости» (89/336/ЕЕС).

Продукция соответствует согласованному стандарту EN 50 199(EN60974-10) (Стандарт электромагнитной совместимости продукции для оборудования дуговой сварки). Этот стандарт применяется при изготовлении данного сварочного оборудования, предназначенного для производственного и профессионального применения.

ОБЩИЕ СВЕДЕНИЯ

Любое электрическое оборудование является источником электромагнитного излучения в небольших количествах. Электромагнитное излучение может передаваться по линиям электропередач или беспроводным способом, например, с помощью радиопередатчиков. При воздействии электромагнитного излучения на другие приборы существует вероятность возникновения электромагнитных помех. Электрическое излучение может оказывать влияние на различное электрическое оборудование, находящееся поблизости сварочное оборудование, радио и телеприемники, телефонные и компьютерные системы, оборудования с ЧПУ. Помните, что при использовании сварочного источника питания в жилых помещениях могут возникать помехи, а также потребоваться дополнительные меры предосторожности.

МОНТАЖ И ЭКСПЛУАТАЦИЯ

Пользователь несет ответственность за то, чтобы монтаж и эксплуатация оборудования для дуговой сварки осуществлялись в соответствии с инструкциями производителя. При возникновении электромагнитных помех пользователь сварочного оборудования обязан устранить проблему при технической поддержке производителя. В некоторых случаях операция по устранению помех может быть очень простой (например, заземление сварочной цепи). В других случаях может потребоваться установка электромагнитного экрана, ограждающего источник питания и соответствующие входные фильтры. В любом случае электромагнитные помехи необходимо сократить до такой степени, чтобы они больше не представляли проблем.

Сварочная цепь может быть заземлена или не заземлена по соображениям безопасности. Изменение заземления разрешается проводить только квалифицированному специалисту, который может определить, увеличат ли данные изменения риск получения травм. Например, запараллеливание путей замыкания сварочного тока может привести к повреждению цепи заземления и другого оборудования.

ЭКВИПОТЕНЦИАЛЬНЫЕ (РАВНОМОЩНЫЕ) СОЕДИНЕНИЯ

Следует учитывать заземление всех металлических компонентов сварочной установки, а также компонентов, расположенных вблизи нее. Присоединение металлических компонентов к обрабатываемому изделию увеличивает опасность поражения электрическим током, если работник одновременно дотронется до этих компонентов и электрода. Необходимо обеспечить защиту работника от соприкосновения со всеми заземленными металлическими компонентами. Эквипотенциальное соединение должно быть выполнено в соответствии с национальными нормативами и предписаниями.

ЗАЗЕМЛЕНИЕ ОБРАБАТЫВАЕМОГО ИЗДЕЛИЯ

Если обрабатываемое изделие не заземлено по соображениям электробезопасности или из-за своего размера или положения, то необходимо позаботиться о том, чтобы заземление обрабатываемого изделия не привело к увеличению риска получения травм рабочих и повреждению другого оборудования. Заземление обрабатываемого изделия может уменьшить излучение в некоторых (но не во всех) случаях. Заземление должно быть выполнено в соответствии с национальными нормативами и предписаниями.

ЭКРАНИРОВАНИЕ И ИЗОЛЯЦИЯ

Выборочное экранирование, изоляция некоторых кабелей и оборудования, расположенного вблизи рабочей зоны, может частично решить проблему электромагнитного взаимодействия. В особых случаях можно рассмотреть возможность экранирования всей сварочной установки.

ВНИМАНИЕ!

Не допускайте перенапряжения сварочных кабелей, так как перегрузка может привести к потерям напряжения и перегреву.

Подключите зажим заземления непосредственно к изделию таким образом, чтобы контактная поверхность была максимально возможной. Контактная поверхность не должна быть покрыта краской или коррозией.

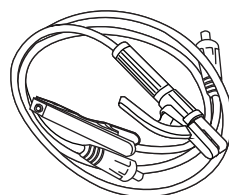
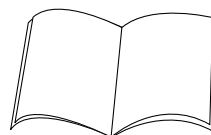
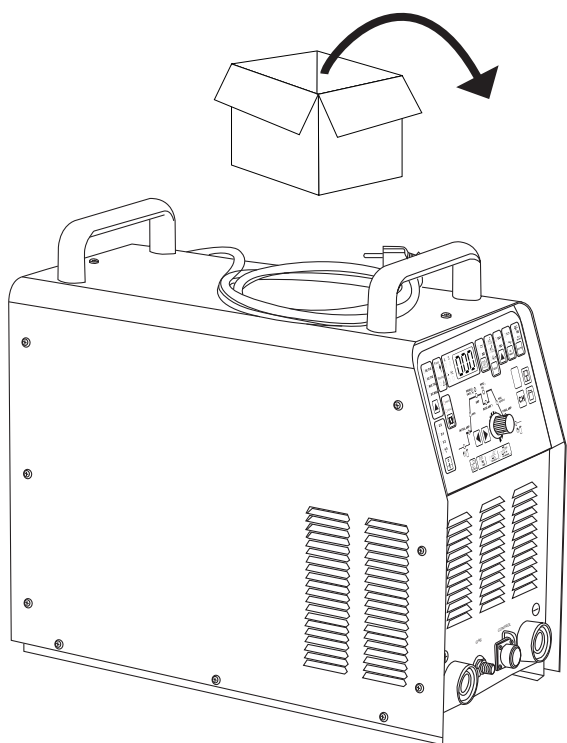
- Неправильно проложенные кабели сварочного тока могут привести к нарушению (мерцанию) сварочной дуги!
- Необходимо проложить кабель массы и пакет шлангов от источников тока без ВЧ-устройства зажигания (MIG/MAG) параллельно, на максимальную длину и как можно ближе друг к другу.
- Прокладывайте кабель массы и пакет шлангов источников тока с ВЧ-устройством зажигания (TIG) на максимальную длину, параллельно, на расстоянии примерно 20 см друг от друга, чтобы избежать ВЧ-пробоев.
- Соблюдайте расстояние не менее 20 см к кабелям других источников тока, чтобы избежать их нежелательных воздействий друг на друга.
- Длина кабелей ни в коем случае не должна быть больше предписанной. Для оптимальных результатов сварки длина должна быть не более 30 м (кабель массы + промежуточный пакет шлангов + кабель горелки).
- Для каждого аппарата использовать кабель массы из его комплекта поставки!
- Кабели сварочного тока, пакеты шлангов горелок и промежуточные пакеты шлангов полностью сматывать. Избегать образования петель!
- Длина кабелей ни в коем случае не должна быть больше предписанной.
- Если кабель слишком длинный, его следует укладывать волнообразно.

Требования к месту проведения работ:

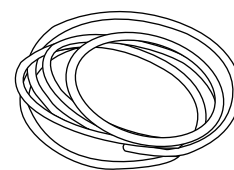
- Относительная влажность: не более 90 % (среднемесячная температура воздуха не выше 20 °С).
- Температура окружающей среды: -10 ... +40 °С.
- На месте проведения сварки должны отсутствовать опасные газы, химикаты, огнеопасные или легко воспламеняемые материалы, взрывоопасная или коррозионная среда, а также сильная вибрация или толчки.
- Избегайте воды. Эксплуатация во время дождя запрещена.

А. Подготовка

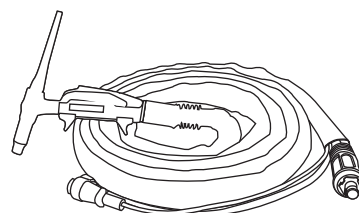
Проверьте содержимое упаковки



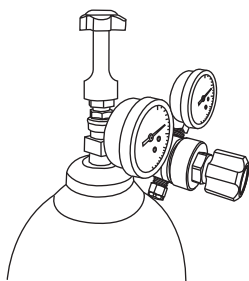
Держатель электрода
и клемма заземления



Газовый шланг



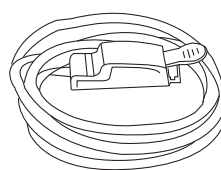
Вам также понадобится:



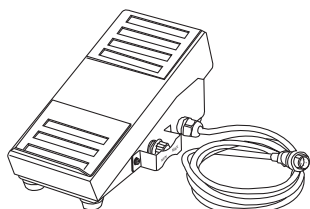
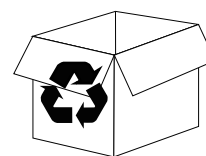
Регулятор аргона



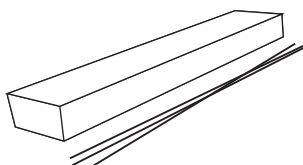
Шлем



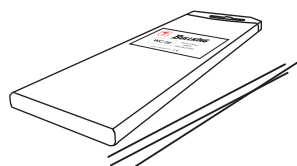
Ручной регулятор



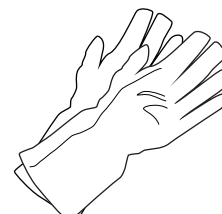
Ножная педаль



Присадочная проволока



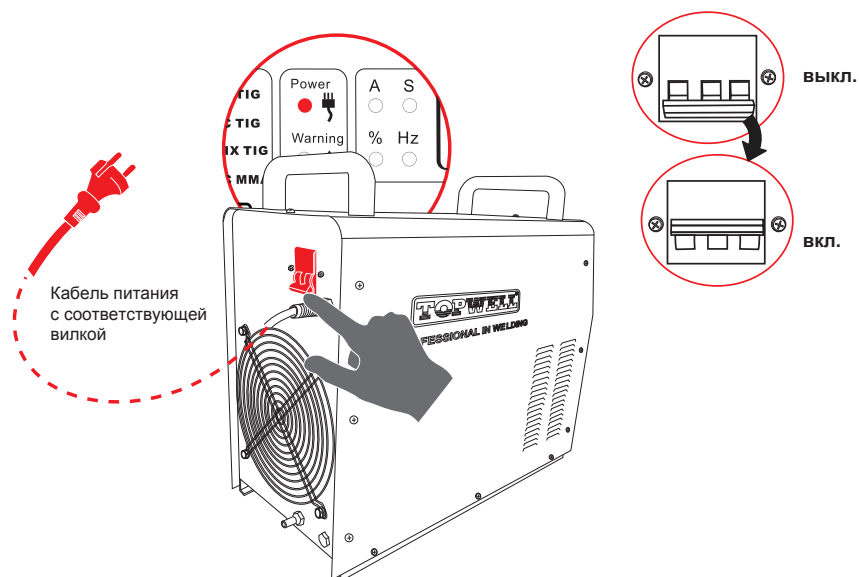
Вольфрамовый электрод



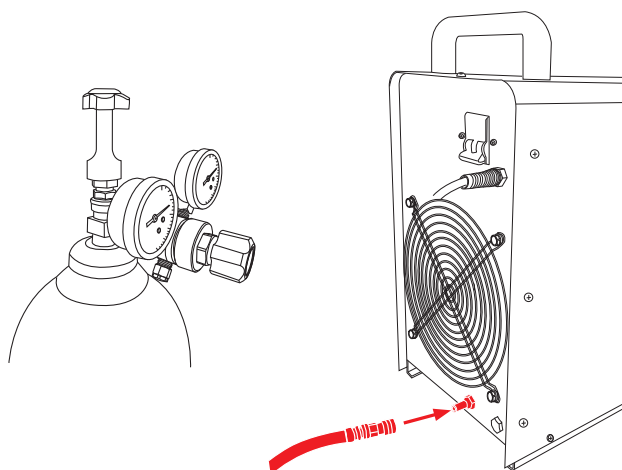
Перчатки для сварки TIG

Подсоединение к источнику питания и включение.

Напряжение источника питания: AC 220/230/240 В 10% \
Частота: 50/60 Гц



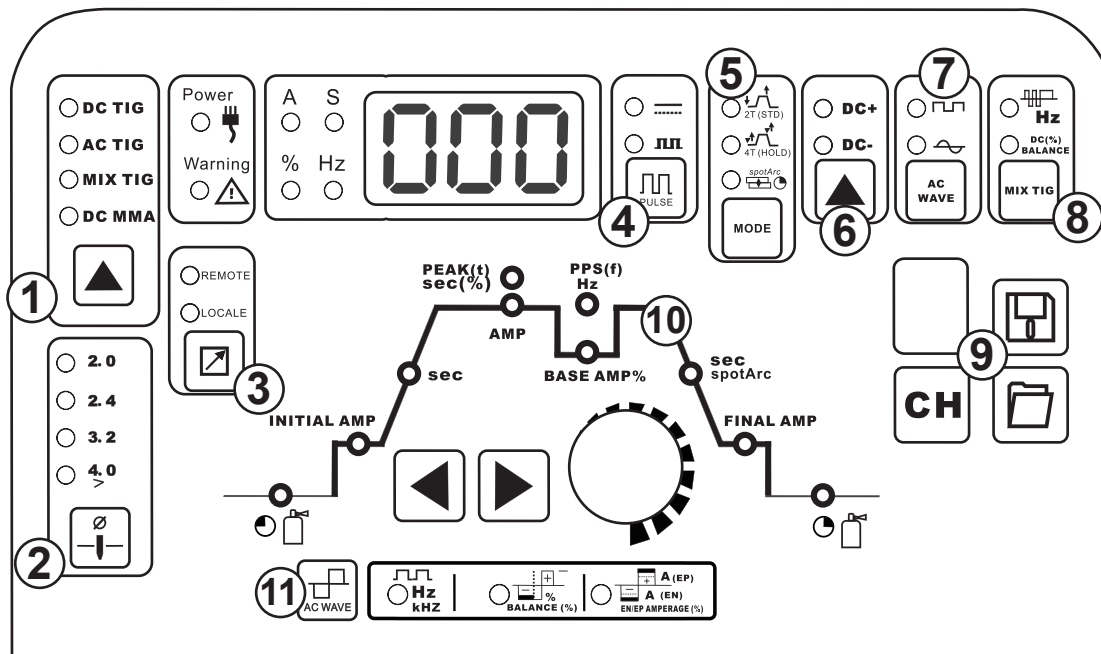
Подсоедините защитный газ и установите норму расхода газа.



	Мягкая сталь	Нержавеющая сталь.	Алюминий
TIG	Неприменимо	100% Ar 98% Ar + 2% H ₂	100% Ar

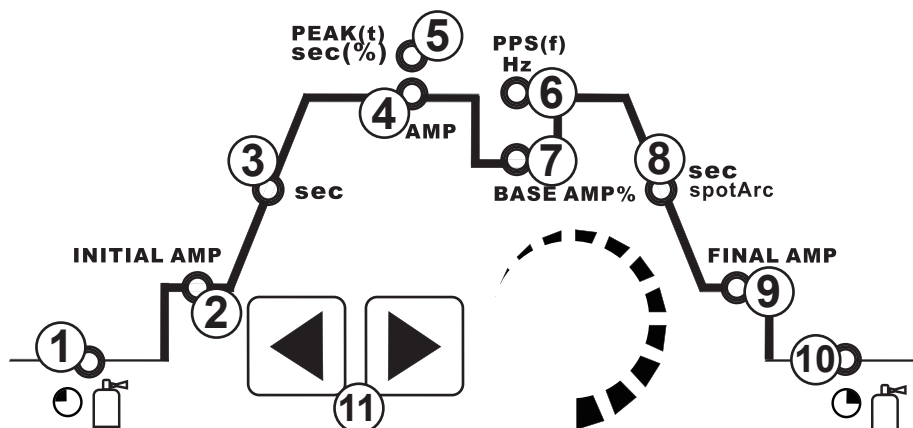
В. Описание аппарата - краткий обзор.

Управление аппаратом - элементы управления.



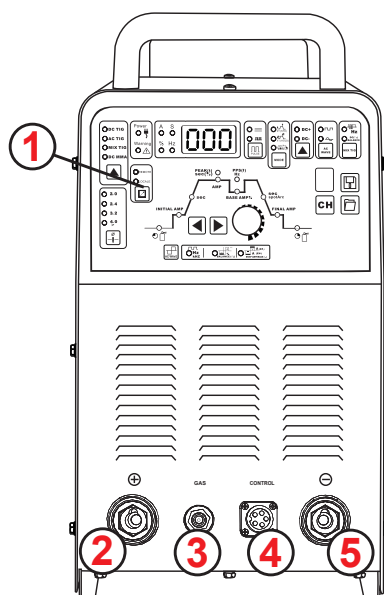
№	Символ	Описание	№	Символ	Описание
①	<input type="radio"/> DC TIG <input type="radio"/> AC TIG <input type="radio"/> MIX TIG <input type="radio"/> DC MMA 	Выбор сварочного процесса Welding process selection: <input type="radio"/> DC TIG : DC TIG сварка <input type="radio"/> AC TIG : AC TIG сварка <input type="radio"/> MIX TIG : MIX TIG сварка <input type="radio"/> DC MMA : MMA/STICK сварка	⑥	<input type="radio"/> DC+ <input type="radio"/> DC- 	Настройка полярности: <input type="radio"/> DC+ : DC положительный <input type="radio"/> DC- : DC отрицательный
②	<input type="radio"/> 2.0 <input type="radio"/> 2.4 <input type="radio"/> 3.2 <input type="radio"/> >4.0 	Выбор диаметра вольфрамового электрода: 2.0 2.4 3.2 >4.0	⑦	<input type="radio"/> ПП <input type="radio"/> AC WAVE 	Выбор формы сварочной волны AC: <input type="radio"/> ПП : Стандартная прямоугольная <input type="radio"/> AC WAVE : Синусоидальная
③	<input type="radio"/> REMOTE <input type="radio"/> LOCALE 	Способ управления: <input type="radio"/> REMOTE : У правление с педали/удаленно <input type="radio"/> LOCALE : У правление с панели аппарата	⑧	<input type="radio"/> Hz <input type="radio"/> DC(%) BALANCE <input type="radio"/> MIX TIG 	Управление MIX TIG: <input type="radio"/> Hz : Частота <input type="radio"/> DC(%) BALANCE : Баланс DC
④	<input type="radio"/> ПП <input type="radio"/> PULSE 	Кнопка импульса TIG: <input type="radio"/> ПП : без импульса TIG <input type="radio"/> PULSE : с импульсом TIG	⑨		Ячейки памяти для записи сварочных программ (от 0 до 9): <input type="button" value="CH"/> : Нажмите для выбора номера ячейки памяти <input type="button" value="CH"/> : Сохраните параметры в выбранной ячейке <input type="button" value="CH"/> : Откройте параметры в выбранной ячейке
⑤	<input type="radio"/> 2T (STD) <input type="radio"/> 4T (HOLD) <input type="radio"/> SpotArc <input type="radio"/> MODE 	Кнопка выбора режима работы: <input type="radio"/> 2T (STD) : 2T <input type="radio"/> 4T (HOLD) : 4T <input type="radio"/> SpotArc : SpotArc	⑩		Последовательность функций (см. следующую страницу)
⑪	<input type="radio"/> Hz <input type="radio"/> kHz <input type="radio"/> BALANCE (%) <input type="radio"/> A (EP) <input type="radio"/> A (EN) <input type="radio"/> EN/EP AMPERAGE (%) 	Настройки дуги AC: <input type="radio"/> Hz : частота AC <input type="radio"/> kHz : баланс с AC <input type="radio"/> A (EP) : амплитуда AC	⑪		Настройки дуги AC: <input type="radio"/> Hz : частота AC <input type="radio"/> kHz : баланс с AC <input type="radio"/> A (EP) : амплитуда AC

Последовательность функций.



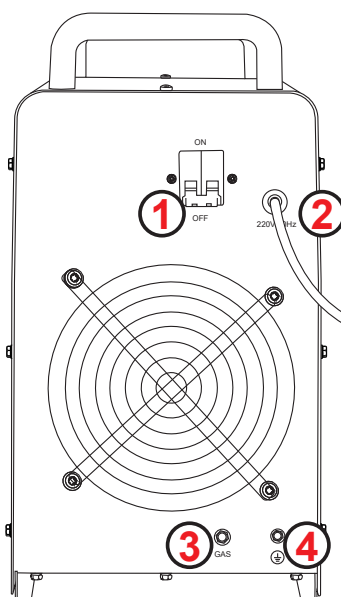
№	Символ	Описание
①		Время продувки газом до сварки (TIG) Диапазон настроек: от 0,1 до 15 сек. (увеличение на 0,1 сек.)
②	INITIAL AMP	Стартовый ток (TIG) Диапазон настроек: от 10 А до 160 А
③	sec	Время нарастания сварочного тока (TIG) Диапазон настроек: от 0,1 до 10 сек. (увеличение на 0,1 сек.)
④	AMP	Основной ток (MMA и TIG) Диапазон настроек: 5 А до максимального тока на выходе (увеличение на 1А)
⑤	PEAK(t) sec(%)	Длительность импульса (Импульс TIG) Процент времени основного тока (1% до 100%)
⑥	PPS(f) Hz	Частота импульсов TIG DC (Импульс TIG) Диапазон настроек: 0,2 Гц до 20 Гц
⑦	BASE AMP%	Базовый ток (Импульс TIG) Ток для поддержания сварочной ванны Диапазон настроек: 5 А до основного тока, который вы установили
⑧	sec spotArc	Время спада дуги (TIG) Диапазон настроек: от 0,1 до 15 сек. (увеличение на 0,1 сек.)
⑨	FINAL AMP	Ток заварки кратера (TIG) Диапазон настроек: 5 А до 200 А
⑩		Время продувки защитным газом после сварки (TIG) Диапазон настроек: от 0,1 до 15 сек. (увеличение на 0,1 сек.)
⑪		Кнопка выбора параметров сварки Используется для выбора параметров сварки в зависимости от выбранного режима и метода сварки.

Вид спереди



№	Символ	Описание
①		Панель управления См. описание панели управления на стр. 04-05
②	+	Соединительный разъем, “+” сварочный ток • TIG сварка: Подключение к обрабатываемому изделию • MMA сварка: Подключение держателя электрода или провода обрабатываемого изделия
③		Газовый разъем Подсоединение горелки TIG
④		Разъем подключения (5-штырьковый) Подсоединение горелки TIG
⑤	-	Соединительный разъем, “-” сварочный ток • TIG сварка: Подключение горелки TIG • MMA сварка: Подключение держателя электрода или провода обрабатываемого изделия

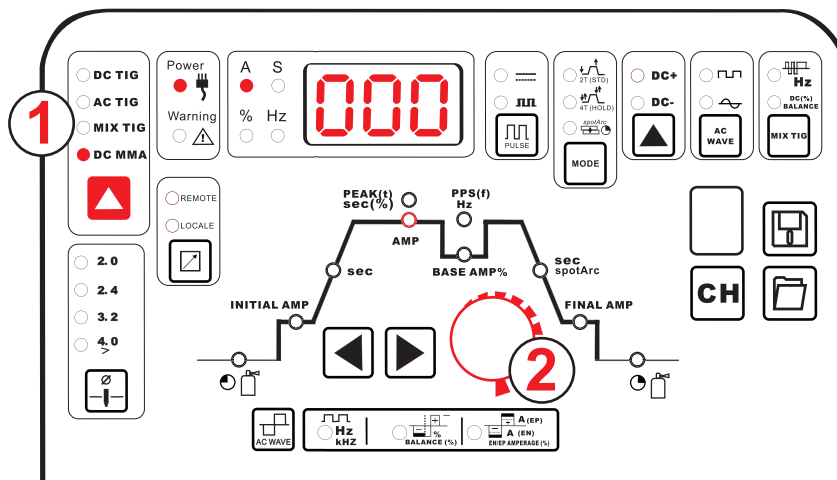
Вид сзади



№	Символ	Описание
①		Кнопка питания Включение и выключение аппарата
②		Основной кабель питания
③	GAS	Газовый разъем
④	⊕	Разъем заземления

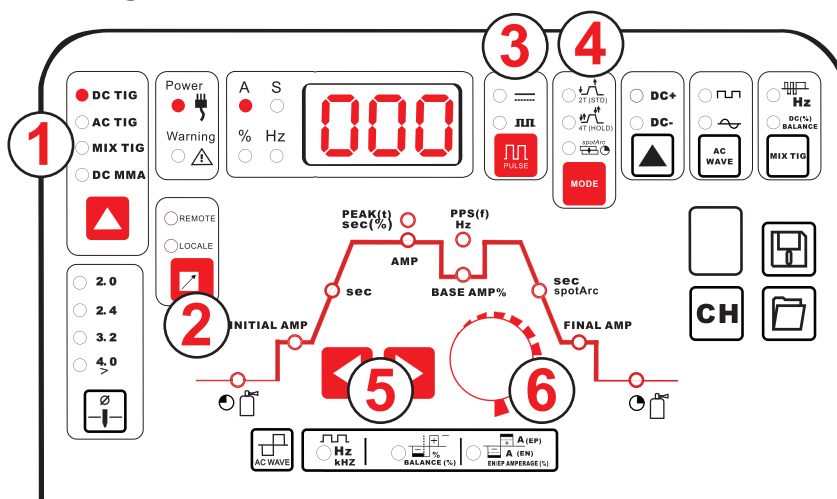
С. Метод сварки.

Сварка MMA.



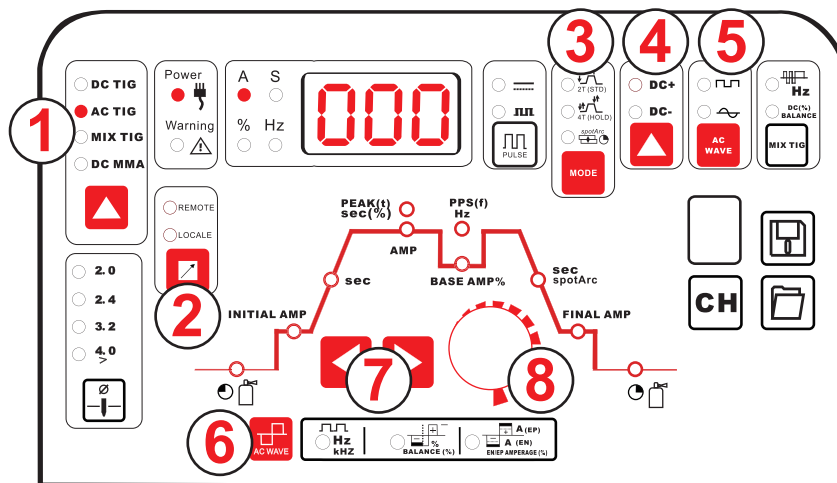
①	Выберите сварку MMA
②	Установите значение сварочного тока

Сварка DC TIG.



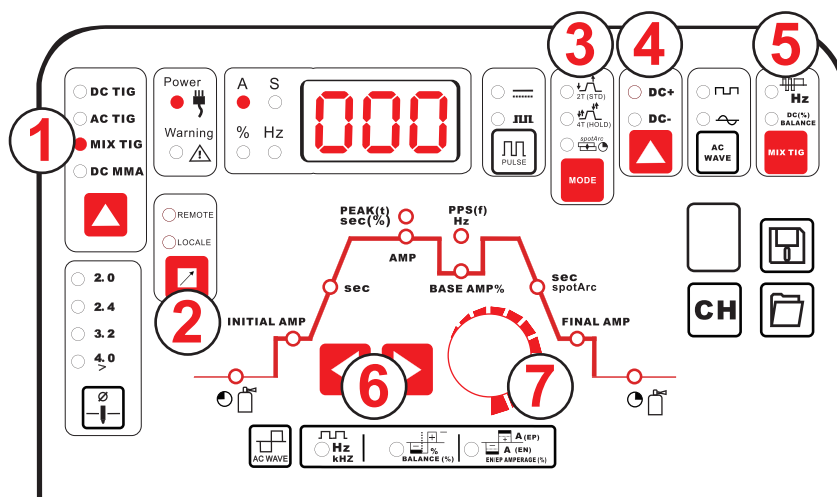
①	Выберите сварку DC TIG	
②	Выберите режим REMOTE	Выберите режим LOCALE
③		Выберите режим без импульса или с импульсом
④		Установите режим запуска
⑤		Установите последовательность функций
⑥	Установите значение сварочного тока при помощи ножной детали.	Установите значение сварочного тока

Сварка AC TIG.



①	Выберите сварку AC TIG	
②	Выберите режим REMOTE	Выберите режим LOCALE
③	Установите режим запуска	
④	Выберите DC+/DC- для поджига дуги	
⑤	Установите форму волны AC	
⑥	Установите регулировку волны AC	
⑦	Установите последовательность функций	
⑧	Установите значение сварочного тока при помощи ножной детали.	Установите значение сварочного тока

Сварка MIX TIG.



①	Выберите сварку MIX TIG	
②	Выберите режим REMOTE	Выберите режим LOCALE
③	Установите режим запуска	
④	Выберите DC+/DC- для поджига дуги	
⑤	Установите частоту и баланс MIX TIG	
⑥	Установите последовательность функций	
⑦	Установите значение сварочного тока при помощи ножной детали.	Установите значение сварочного тока

D. Устранение неисправностей.

Слишком быстро прожигается вольфрамовый электрод

Возможная причина	Решение
Недостаточный поток газа.	Убедитесь, что шланг, газовый вентиль и горелка не зажаты, и что в резервуаре достаточно газа. Расход газа обычно устанавливается на уровне 8-15 л/мин.
Работа на положительном электроде.	Переключите на отрицательный электрод.
Неправильный размер вольфрамового электрода для используемого тока.	Замените вольфрамовый электрод – Размер электрода для работ общего назначения 2,4 мм.
Чрезмерный нагрев корпуса горелки.	Охлаждаемые воздухом горелки сильно нагреваются. При использовании горелки с водяным охлаждением убедитесь, что циркулятор включен, затем проверьте поток охлаждающей жидкости. Поток охлаждающей жидкости может быть ограничен или уровень охлаждающей жидкости может быть низким.
Вольфрамовый электрод окисляется во время охлаждения.	Продолжайте подачу защитного газа в течение 10–15 секунд после остановки дуги (одна секунда на каждые 10 А сварочного тока).
Использование газа, содержащего кислород или CO ₂ .	Используйте 100% аргоновый газ.
Вольфрамовый электрод плавится в чашку (АС).	Если вы используете чистый вольфрам, то замените его на итрированный или лантанированный. Если аппарат имеет контроль баланса, отрегулируйте настройку в сторону максимального проникновения (70-90%). Увеличьте размеры вольфрамового электрода – Диаметр вольфрамового электрода может быть слишком маленьким для используемого тока.

Загрязнение вольфрамового электрода

Возможная причина	Решение
Вольфрамовый электрод плавится в сварочную ванну.	Уменьшите ток или используйте электрод большего размера. Используйте итрированный (АС, DC), торированный (DC), или лантанированный вольфрам.
Вольфрамовый электрод касается сварочной ванны.	Не позволяйте вольфрамовому электроду касаться сварочной ванны. Поднимите горелку, чтобы расстояние между электродом и поверхностью было 1,6-3,2мм.

Защитный газ

Возможная причина	Решение
Недостаточный или слишком большой поток газа или неправильный тип газа.	Проверьте скорость потока (от 8 до 15 л/мин) и тип газа.

Есть высокая частота - Нет мощности дуги

Возможная причина	Решение
Неполная сварочная цепь.	Проверьте подключение электропитания. Проверьте все подключения кабелей.
Нет защитного газа.	Проверьте поток газа на конце горелки. Проверьте, наполненность баллона и не закрыт ли запорный клапан. Расход газа обычно следует устанавливать на уровне от 8 до 15 л/мин.

Пористость и плохой цвет сварного шва

Возможная причина	Решение
Конденсат на основном металле.	Линию следует продуть аргоном в течение нескольких минут. Перед сваркой удалите весь конденсат с основного металла. Металлы, хранящиеся при низких температурах, конденсируются при воздействии высоких температур.
Ослаблены фитинги горелки или шлангов.	Затяните фитинги на горелке и всех шлангах.
Недостаточный или слишком большой поток газа.	При необходимости отрегулируйте скорость потока. Расход газа обычно следует устанавливать на уровне от 8 до 15 л/мин.
Неисправен газовый шланг или ослаблено соединение.	Замените газовый шланг и проверьте соединения на предмет утечек, порезов или отверстий.
Загрязненный или неподходящий присадочный металл.	Проверьте тип присадочного металла. Удалите с присадочного металла все жиры и влагу.
Основной металл загрязнен.	Удалите краску, жир, масло и грязь (включая окалину) с основного металла.

Желтый порошок или копоть на сопле - обесцвечивание вольфрама

Возможная причина	Решение
Слишком низкий поток защитного газа.	Увеличьте скорость потока. Расход газа обычно следует устанавливать на уровне от 8 до 15 л/мин.
Неправильный защитный газ или смесь.	Используйте аргоновый газ.
Недостаточная продувка после сварки.	Увеличьте время продувки после сварки. Установите 10-15 сек.
Неверно подобранный размер вольфрамового электрода или сопла.	Подберите соответствующие по размеру электрод и сопло для выполнения сварного шва. Размер электрода для работ общего назначения 2,4 мм.
Загрязнение вольфрамового электрода.	Не позволяйте вольфрамовому электроду касаться сварочной ванны. Поднимите горелку, чтобы расстояние между электродом и поверхностью было 3,2-6,4мм.

Нестабильная дуга при сварке переменным током

Возможная причина	Решение
Чрезмерное выпрямление дуги.	Увеличьте скорость движения. Увеличьте контроль баланса до максимального проникновения. Добавьте присадочный металл.
Неправильный защитный газ.	Заменить защитный газ - В некоторых случаях при сварке толстого алюминия 9,5-12,7 мм используется аргон/гелий.
Неправильная длина дуги.	Используйте правильную длину дуги. Отрегулируйте положение горелки, чтобы расстояние между электродом и поверхностью было 3,2-6,4мм.
Загрязнение вольфрамового электрода	Удалите 12,7 мм загрязненного вольфрамового электрода и заточите его. Удалите краску, жир, масло и грязь (включая окалину) с основного металла.
Основной металл загрязнен.	На сварочных аппаратах с регулируемой частотой переменного тока увеличьте частоту, чтобы обеспечить надежную стабильность дуги и контроль направления. Допустима частота от 100 до 180 Гц, рекомендуется 120 Гц.
Установлена слишком низкая частота.	Для инверторных аппаратов и при работе с прямоугольной дугой используйте заточенный вольфрамовый электрод.
Неправильная подготовка вольфрамового электрода.	Конец электрода естественным образом скругляется после сварки.

Нестабильная дуга при сварке постоянным током

Возможная причина	Решение
Неправильная полярность сварочной цепи.	Проверьте переключатель полярности на сварочном аппарате. Выберите DCEN (отрицательный электрод постоянного тока).
Загрязнение вольфрамового электрода.	Удалите 12,7 мм загрязненного вольфрамового электрода и заточите его.
Слишком длинная дуга.	Уменьшите длину дуги. Опустите горелку, чтобы расстояние между электродом и поверхностью было не более 1,6 - 3,2мм
	Проверьте вид и размер электрода.
Основной металл загрязнен.	Удалите краску, жир, масло и грязь (включая окалину) с основного металла.

Дуга блуждает во время сварки переменным током

Возможная причина	Решение
Неправильная подготовка вольфрамового электрода.	Для инверторных аппаратов и при работе с прямоугольной дугой используйте заточенный вольфрамовый электрод. Конец электрода естественным образом скругляется после сварки.
Загрязнение вольфрамового электрода.	Удалите 12,7 мм загрязненного вольфрамового электрода и заточите его.
Основной металл загрязнен.	Удалите краску, жир, масло и грязь (включая окалину) с основного металла.
Неправильно подобранный размер и тип вольфрамового электрода.	Подберите верный размер и тип. Размер электрода для работ общего назначения 2,4 мм итрированный или торированный.
Чрезмерное выпрямление дуги.	Увеличьте скорость движения. Увеличьте контроль баланса до максимального проникновения. Добавьте присадочный металл.
Неподходящий поток защитного газа.	Расход газа обычно следует устанавливать на уровне от 8 до 15 л/мин.
Установлена слишком низкая частота.	Увеличьте частоту переменного тока на машинах, чтобы стабилизировать и направить дугу. Чем выше частота, тем уже профиль проникновения.

Дуга блуждает во время сварки постоянным током

Возможная причина	Решение
Неправильная длина дуги/ вольфрамовый электрод в плохом состоянии.	Опустите горелку, чтобы расстояние между электродом и поверхностью было не более 1,6 - 3,2мм. Очистите и заточите электрод.
	Проверьте вид и размер электрода.
Неправильная подготовка вольфрамового электрода.	Следы заточки должны проходить вдоль электрода, а не по кругу. Используйте правильный метод шлифования и круг.
Светло-серый матовый оттенок на конце электрода.	Удалите 12,7 мм вольфрамового электрода и заточите его.
	Расход газа обычно следует устанавливать на уровне от 8 до 15 л/мин.

ХРАНЕНИЕ

Аппарат следует хранить в оригинальной упаковке в закрытых помещениях с естественной вентиляцией при температуре от минус 30 до плюс 50 °С и относительной влажности воздуха не более 80%. Наличие в воздухе паров кислот, щелочей и других агрессивных примесей не допускается. После хранения при низкой температуре аппарат должен быть выдержан перед эксплуатацией при комнатной температуре не менее шести часов в упаковке и не менее двух часов – без упаковки.

ТРАНСПОРТИРОВКА

Аппарат может транспортироваться всеми видами закрытого транспорта в соответствии с правилами перевозок, действующими на каждом виде транспорта.

Климатические условия перевозки:

- температура окружающего воздуха от минус 30 до плюс 50 °С;
- относительная влажность воздуха - не более 80%.

Во время перевозки и погрузочно-разгрузочных работ упаковка с аппаратом не должна подвергаться резким ударам и воздействию атмосферных осадков. Надёжно закрепите груз в кузове транспортного средства. Транспортная тара с упакованным аппаратом должна иметь устойчивое положение и отсутствие возможности ее самопроизвольного перемещения во время перевозки.

УТИЛИЗАЦИЯ



Запрещено утилизировать инструмент, комплектующие детали и упаковку вместе с бытовыми отходами. Использованное оборудование должно быть собрано отдельно и вывезено на экологически безопасные предприятия по переработке, согласно действующим нормам и правилам местного законодательства в сфере охраны окружающей среды.

ТЕХНИЧЕСКОЕ ОБСЛУЖИВАНИЕ СВАРОЧНОГО ОБОРУДОВАНИЯ

Необходимо проводить периодическое техническое обслуживание сварочного оборудования в соответствии с рекомендациями производителя. В процессе работы сварочного оборудования все люки для обслуживания, эксплуатационные дверцы и защитные крышки должны быть закрыты и надёжно закреплены. Нельзя вносить изменения в конструкцию сварочного оборудования.

ВНИМАНИЕ!

Внимание! В целях безопасности при проведении технического обслуживания сварочной установки отключите питание и подождите 5 минут, пока остаточное емкостное напряжение не упадет до безопасного уровня 36В.

Периодичность	Процедуры
Ежедневно	<p>Проверьте легкость нажатия ручки и выключателя питания на передней и задней панелях сварочной установки и установите их в правильное положение.</p> <ul style="list-style-type: none">• Если ручка находится в неправильном положении, исправьте.• Если вы не можете изменить положение или исправить ручку, немедленно замените ее.• Если переключатель питания на задней панели не нажимается или его невозможно установить в правильное положение, то немедленно замените его.• Если у вас нет в наличии необходимых аксессуаров, обратитесь к продавцу оборудования или компании, или в наш отдел технического обслуживания. После включения питания убедитесь в отсутствии аномальной вибрации, свистящих звуков или необычных запахов от установки дуговой сварки.• При обнаружении хотя бы одной из вышеуказанных проблем постарайтесь определить причину ее возникновения.

	<ul style="list-style-type: none"> • Если вы не можете определить причину самостоятельно, свяжитесь с локальным представителем или агентом производителя оборудования. Убедитесь, что ЖК-дисплей исправен и не имеет повреждений, все цифры отображаются корректно. • В противном случае замените поврежденный ЖК-дисплей. • Если дисплей не заработает, замените плату управления. <p>Убедитесь, что минимальное/максимальное значение на ЖК-экране соответствует установленному значению.</p> <ul style="list-style-type: none"> • Если они отличаются и это мешает сварочному процессу, отрегулируйте его. Проверьте, не поврежден ли вентилятор, нормально ли он вращается и отвечает ли на управление. • Если вентилятор поврежден, то немедленно замените его. • Если вентилятор не включается после зарегистрированного перегрева сварочной установки, убедитесь, что в лопасти вентилятора не попал посторонний предмет. При необходимости освободите лопасти от него. • Если вентилятор не вращается после того, как посторонний предмет убран, то слегка подтолкните лопасть в направлении вращения вентилятора. • Если после этого вентилятор вращается нормально, замените стартовый конденсатор. Если нет – замените вентилятор. <p>Убедитесь, что коннектор быстроразъемного соединения не перегрет, и что соединение не ослабло. В противном случае замените или закрепите коннектор. Убедитесь, что кабель выходного тока не поврежден. При повреждении, восстановите изоляцию или замените кабель.</p>
Раз в месяц	<p>Проведите чистку внутренних частей сварочной установки с помощью сжатого воздуха. Обратите особое внимание на очистку от пыли и грязи радиатора, главного преобразователя напряжения, катушек индуктивности, диода с накоплением заряда, печатной платы и т.п. Проверьте болт заземления сварочной установки.</p> <ul style="list-style-type: none"> • Закрутите, если он ослаб. • Замените, если он поврежден. • Снимите ржавчину, если он заржавел.
Раз в квартал	<p>Убедитесь, что отображаемый на дисплее ток соответствует истинному значению.</p> <ul style="list-style-type: none"> • Если эти значения не совпадают, то необходимо выполнить регулировку.
Раз в год	<p>Измерьте изолирующее сопротивление между основной схемой, печатной платой и корпусом. Если оно меньше 1 МΩ, то изоляция может быть повреждена и требует замены или усиления.</p>

Регулярно удаляйте пыль с помощью чистого и сухого сжатого воздуха; если оборудование находится в сильно загазованной и загрязненной атмосфере, то его чистка должна производиться ежемесячно.

Техническое обслуживание и текущий ремонт проводят в соответствии с эксплуатационной документацией, но техническое обслуживание — не реже одного раза в 6 месяцев с целью профилактической очистки сварочного оборудования.

Давление сжатого воздуха должно быть уменьшено до величины, безопасной для внутренних деталей данного оборудования.

Проверьте качество всех соединений шлангов и проводов (особенно розетки) и затяните неплотные соединения; при возникновении окисления, удалите его с помощью шкурки, обеспечьте надежный контакт.

Всегда вытирайте воду и капли дождя сразу после их обнаружения.

Сразу прекращайте сварку при обнаружении каких-либо неполадок в работе оборудования.

Если оборудование не используется в течение длительного времени, храните его в оригинальной упаковке в сухом месте.

ВНИМАНИЕ!

Необходимость допусков сварщиков с разрядом не ниже 2-го в зависимости от требований технического задания, квалификация при работе с оборудованием подтверждается квалификационным удостоверением.

Гарантийные обязательства

Гарантийный ремонт производится только при наличии правильно заполненного гарантийного талона и только в специализированных или специально уполномоченных производителем сервисных центрах.

При обнаружении производственного дефекта (заводского брака) в рамках гарантии предоставляется бесплатная замена или ремонт компонентов и узлов изделия. Гарантийные обязательства сохраняются при условии соблюдения требований по монтажу, использованию и нормам технического обслуживания. Срок действия гарантии указан в гарантийном талоне. Прием оборудования в гарантийную мастерскую осуществляется только при наличии всех комплектующих изделия и заполненного гарантийного талона.

В гарантийном ремонте может быть отказано, если:

- 1.. нет печати или даты продажи на гарантийном талоне или невозможно идентифицировать серийный номер оборудован
- 2.. выявлены несоблюдения предписаний инструкции по эксплуата
- 3.. отсутствует гарантийный талон или в него были внесены правки, дополне

Под гарантийные обязательства не подпадает оборудование:

1. с наличием дефектов, вызванных различными внешними воздействиями (механическими), а также проникновении внутрь изделия посторонних предметов -пыли или жидкостей;
2. модифицированное или отремонтированное ранее в неуполномоченной сервисной мастерской;
3. использовавшееся не по назначению;
4. поврежденное в результате подключения к сети с несоответствующими номинальными параметрами указанным в инструкции по эксплуатации;
5. при наличии неисправности, полученной при подключении к генератору, имеющему нестабильные выходные характеристики.
6. неисправность которого вызвана использованием несоответствующих расходных материалов и комплектующ (предохранители и т.п.)

Гарантийные обязательства не распространяются на расходные материалы, детали и аксессуары, вышедшие из строя в следствии естественного износа.

Дата изготовления

Дату изготовления (м/г) смотри на упаковке. Страна изготовления: Китай

Торговая марка: WIEDERKRAFT

Изготовитель:

HANGZHOU TOPWELL TECHNOLOGY CO., LTD.

Адрес: 1902 Wanli Bldg, 398 South Jianghong Road, Hangzhou 310052, Китай

Тел.: +86-571-88231792

www.topwellwelders.com

Импортер:

ООО «ДЕБИВЕР»

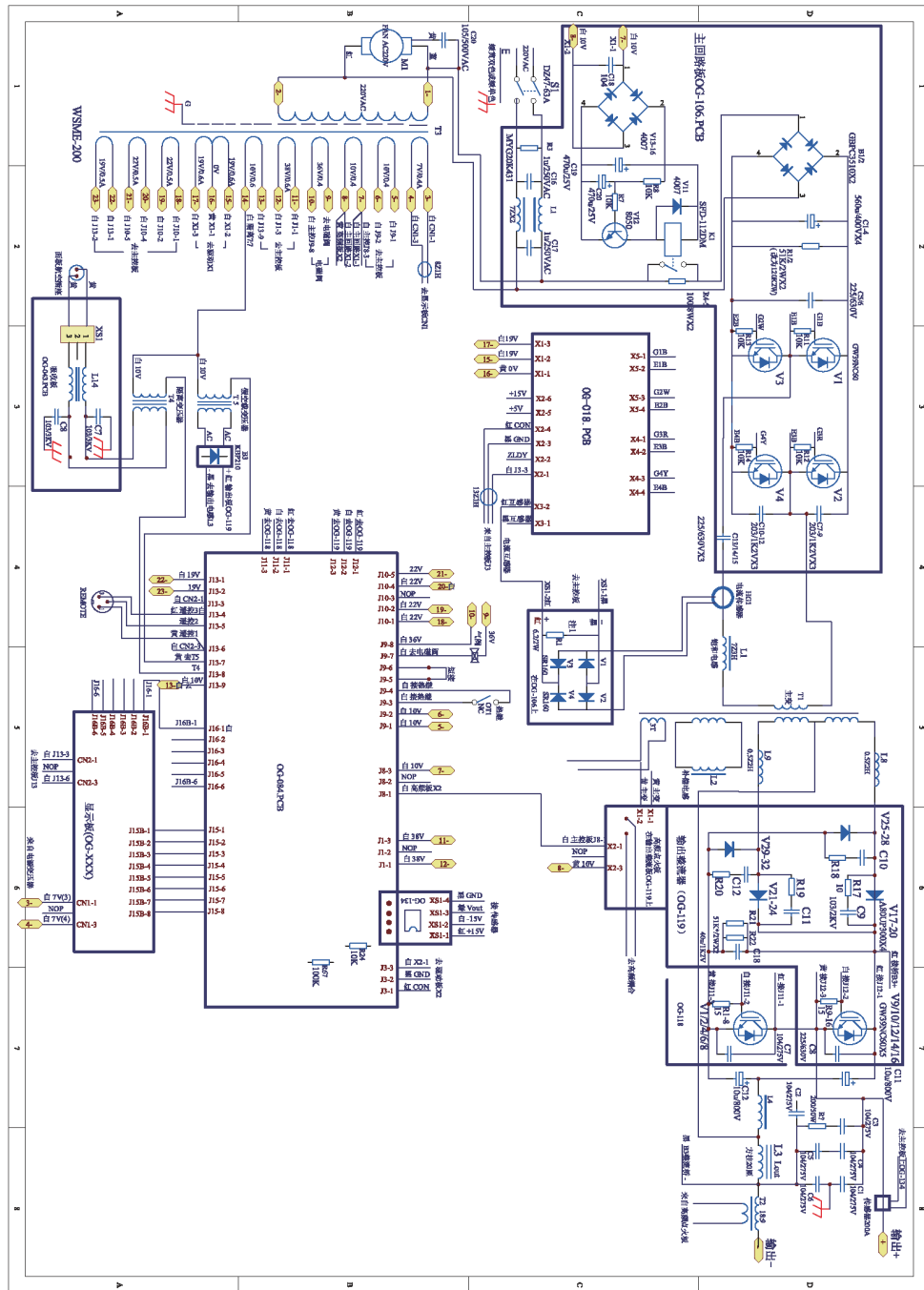
Адрес: 197183, г. Санкт-Петербург, ул.Заусадебная, д.15, строение 5, помещение 56, Россия

Тел.: +7 (812) 325 98 08

info@de-bever.com



Г. Электрическая схема.



Гарантийный талон

Наименование оборудования _____

Артикул (заводской номер) _____

Гарантийный срок: _____

Продавец: _____

Дата продажи: _____

Подпись _____ / _____

М.П.

Сведения о ремонте:

Сведения о ремонте:

Сведения о ремонте:

Сведения о ремонте:

